

IC-705 KEYER メモリー用パッド (IC-705PAD) 組立マニュアル

1. 事前準備

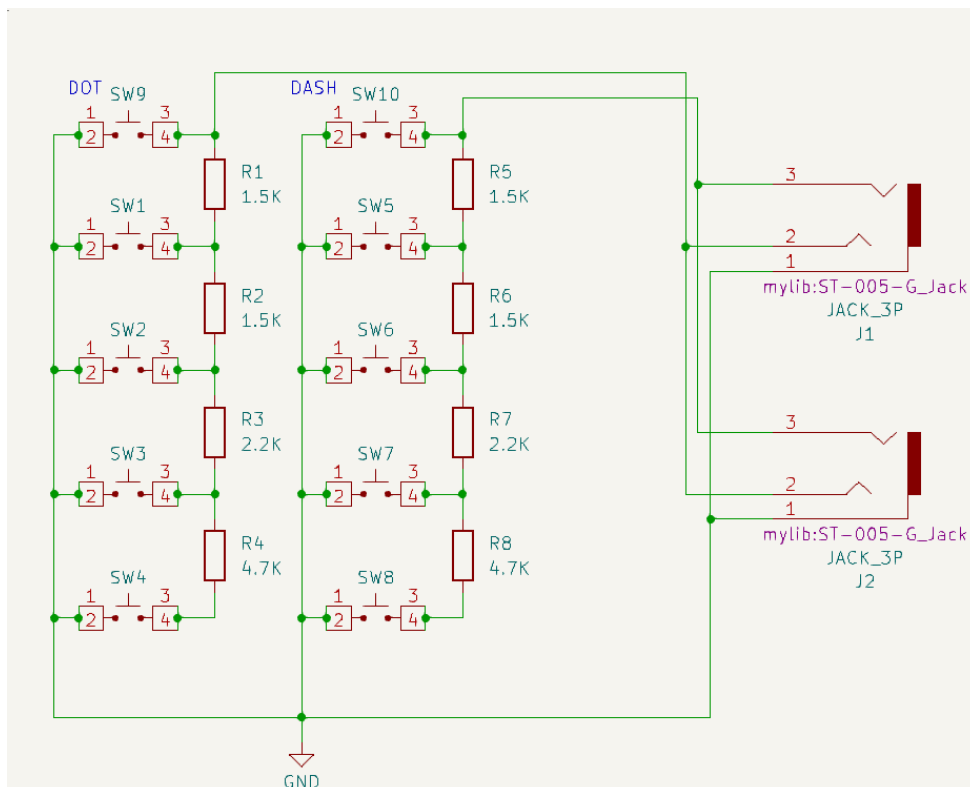
キットの部品を確認してください。

部品記号	品名	備考	部品記号	品名	備考
R1	抵抗	1.5KΩ	SW1	スイッチ	赤
R2	抵抗	1.5KΩ	SW2	スイッチ	青
R3	抵抗	2.2KΩ	SW3	スイッチ	黄
R4	抵抗	4.7KΩ	SW4	スイッチ	緑
R5	抵抗	1.5KΩ	SW5	スイッチ	赤
R6	抵抗	1.5KΩ	SW6	スイッチ	青
R7	抵抗	2.2KΩ	SW7	スイッチ	黄
R8	抵抗	4.7KΩ	SW8	スイッチ	緑
J1	オーディオプラグ	ステレオ	SW9	スイッチ大	赤
J2	オーディオプラグ	ステレオ	SW10	スイッチ大	灰
	ねじ	4組		基板	1枚
	ケース	上部		ケース	下部

※部品不良や不足がある場合ご連絡ください。

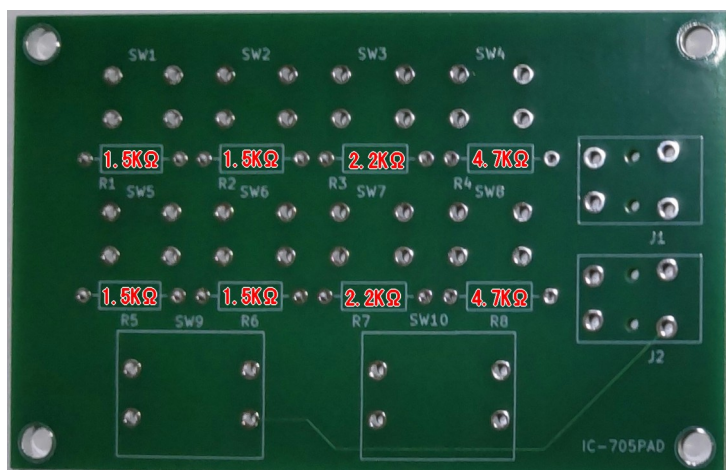
※SW1～SW8はご自身で組立てください。

2. 回路図



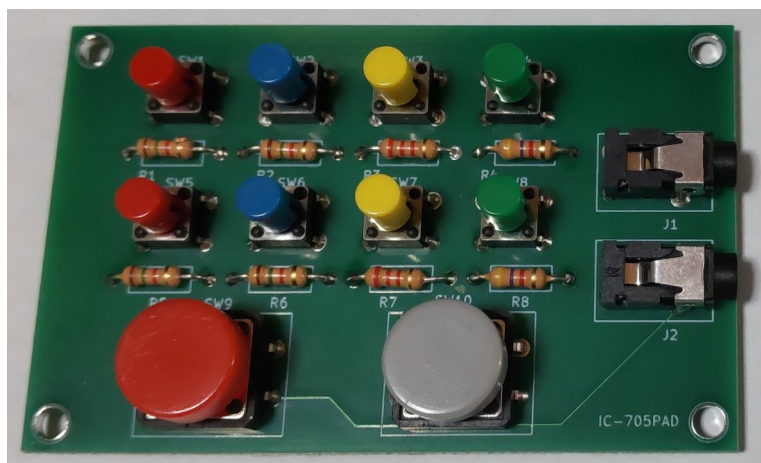
3. 組立

画像を参考にハンダ付けしてください



組立順番は以下のとおりです。（参考）

- ① R1、R2、R5、R6 (1.5KΩ)
- ② R3、R7 (2.2KΩ)
- ③ R4、R8 (4.7KΩ)
- ④ SW1～SW8 TS6X6-H7.3 (Aitendo) または同等品
- ⑤ SW9、SW10 TVGP01-G73BB (秋月電子)
- ⑥ J1、J2 ST-005-G (秋月電子)



4. 動作確認

- ①クイックマニュアルを参考 IC-705 と接続・設定してください。
- ② SW1 から順番にスイッチを押し IC-705 が動作する事を確認してください。
- ③動作が確認できたらケースを組み立てます。

※動作不良がある場合、ハンダ不良や抵抗の入れ間違いが無いか確認してください。